

SOLPOOL Energia solare per le piscine all'aperto

CONTATTI

www.solpool.info
dcorsini@provincia.le.it

Autori:

Ing. Gianni Refolo,
Ing. Dario Corsini
Ing. Quintino Cavalera

Impaginazione grafica

Rag. Graziana De Pascali
2008

Centri di supporto tecnico

- Lecce: Provincia di Lecce
- e-mail dcorsini@provincia.le.it
- ☎ (0039) 0832 683662

- Lecce: Agenzia dell'energia
- e-mail info@agenziadellenergia.it
- ☎ (0039) 0832 217872

SOLPOOL

Riscaldamento solare per piscine all'aperto

Manuale per proprietari, gestori ed installatori



Intelligent Energy  Europe

SOLPOOL Energia solare per le piscine all'aperto

Introduzione

1.1 Perché utilizzare l'energia solare?

L'uomo utilizza l'energia del Sole sin dall'origine dell'umanità. Senza il Sole, la nostra esistenza sul pianeta non sarebbe stata possibile. Direttamente o indirettamente, tutta l'energia che usiamo proviene dal Sole, esso irraggia più di 15.000 volte dell'energia che usiamo. Le piante crescono con i raggi del Sole, e questo produce cibo per animali. Le piante e gli animali che si sono decomposti milioni di anni fa, in assenza di aria, si sono trasformati in petrolio, gas e carbone. In altre parole, i combustibili fossili che noi utilizziamo oggi rappresentano l'energia del Sole che è stata immagazzinata molto tempo fa. Anche l'energia nucleare proviene dal Sole, l'Uranio che usiamo è stato prodotto dall'esplosione di una stella (nova) accaduta molto tempo fa.

Il sole ci offre la sua energia in due forme: **luce e calore**. L'uomo, per secoli, ha utilizzato l'energia del Sole per rendere le proprie abitazioni più luminose e più calde. Oggi, idonee apparecchiature e case appositamente progettate possono catturare, in modo più efficiente, l'energia solare per illuminare e riscaldare. Utilizzando l'energia solare, possiamo rendere le nostre abitazioni più confortevoli, potendo contare sui numerosi vantaggi dell'energia del Sole: diminuzione della dipendenza dai combustibili fossili, miglioramento della qualità dell'aria, diminuzione dell'emissione di gas ad effetto serra, allo stesso tempo la produzione e la manutenzione dei sistemi solari incentiva nuovi posti di lavoro e lo sviluppo delle imprese. E, soprattutto, il Sole, alla fine del mese, non richiede il pagamento dell'energia consumata, una volta installata le apparecchiature, l'energia del Sole è gratis.

D'altra parte, il prezzo dell'energia proveniente da combustibili fossili crescerà inevitabilmente dal momento che le risorse sono limitate e la richiesta di energia è in crescente aumento.

SOLPOOL Energia solare per le piscine all'aperto

all'aperto a Mariendorf, Berlino (foto DGS)

La grande esperienza dei produttori di pannelli (AST) è stata usata nella progettazione del sistema. Il sistema era stato installato da una compagnia di installazione di riscaldamento di Berlino. A causa delle ristrette condizioni finanziarie del Senato di Berlino era stato fatto un tentativo di trovare un partner contrattuale per il sistema. La ditta installatrice si accollò la parte alle seguenti condizioni:

Durata contrattuale:	10 anni
Costo del calore:	Con un minimo di consumi di 500,000 kWh 0,023 €/kWh per i consumi superiori a 500.000 kWh da 0,013 a 0,023 €/kWh

Nella stagione 1999, il sistema ha avuto una produzione solare di circa 520.000 kWh. Il sistema dei dati può essere supervisionato tramite un sistema a distanza. Il costo dell'investimento è stato di circa €128.000 (82,00 €/m² di superficie di pannello), il contributo all'investimento della Banca di Berlino e delle autorità finanziarie è stato del 43%.

I frequentatori della piscina vengono informati sulla produzione del solare e della temperatura della piscina per mezzo di un grande display all'entrata della piscine.

Alcuni dati del sistema	
Superficie dei collettori	1,589 m ²
Superficie della piscina	2,000 m ²
Avvio	1999
Gestore	Berlin autorità delle piscine, contatto partner, Mr. Thoma
Installazione	GSM Heizung Sanitär, Berlin
Progettazione	GSM and AST, Austria
Produzione	Più di 500 MWh/a
Grado di utilizzazione del sistema	Approx. 50%

SOLPOOL Energia solare per le piscine all'aperto

Il campo 1a) ed 1b) così come il 2a) ed il 2b) hanno il flusso parallelo. Tutta l'acqua della piscina è trattata mediante un sistema di filtri centrali e dal sistema di purificazione dell'acqua. Dal sistema di purificazione, entrambe le piscine sono alimentate in parallelo con l'acqua filtrata e riscaldata dal solare. Questa disposizione, inoltre, non consente che una delle piscine sia alimentata con una priorità con acqua riscaldata solare.

Il campo dei pannelli sono separati idraulicamente uno dall'altro. Una pompa solare è installata per ciascun campo e viene avviata nel caso di radiazione solare sufficiente. Il controllo del sistema solare è esterno al sistema generale per un completo sistema di condizionamento dell'acqua della piscina. Un sensore di radiazione determina quando è disponibile radiazione solare sufficiente per far partire la pompa solare. Allora il campo dei pannelli sono alimentati con l'acqua filtrata dal sistema di purificazione della piscina. L'acqua di rinnovo integra l'acqua evaporata dalla superficie e può essere presa direttamente attraverso il circuito solare, questo permette più basse temperature di alimentazione e maggiore efficienza.



Fig 16 Sistema solare per il riscaldamento dell'acqua di una piscina estiva

SOLPOOL Energia solare per le piscine all'aperto

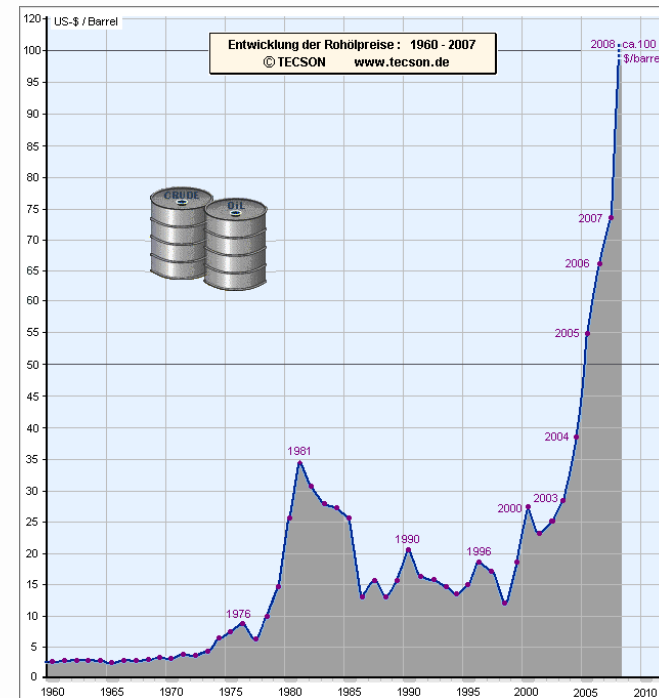


Fig.1 Andamento del prezzo del petrolio in \$ al barile

1.2 Perché l'utilizzo nelle piscine?

Il riscaldamento solare dell'acqua delle piscine all'aperto presenta notevoli vantaggi rispetto ad altri utilizzi dell'energia solare termica:

- Livello di temperatura: La temperatura richiesta è relativamente bassa, da 18°C a 25°C. Questo permette l'uso di pannelli economici in tubi di plastica.
- Radiazione solare e periodo di utilizzo: Il periodo di maggiore irraggiamento solare coincide anche con il periodo di utilizzo. Comunemente, alle latitudini dell'Europa Centrale le piscine all'aperto sono utilizzate dall'inizio/metà di maggio fino alla me-

SOLPOOL Energia solare per le piscine all'aperto

tà di settembre. Nel Sud dell'Italia questo l'utilizzo può essere esteso dalla fine di marzo sino alla fine di ottobre. Durante questo periodo si concentra, approssimativamente, il 65÷75% della radiazione solare annuale.

- Semplicità di progettazione del sistema: L'acqua della piscina circola direttamente attraverso i pannelli. L'accumulo, normalmente richiesto per i sistemi ad energia solare, in questo caso non è necessario dal momento che è la stessa piscina ad assolvere a questa funzione.

Il riscaldamento solare per le piscine all'aperto è stato utilizzato già da diversi decenni e, quindi, ora può essere considerate una tecnologia matura. Comunque, ciò non vuol dire che questo utilizzo dell'energia solare abbia già raggiunto il proprio limite.

2. Il progetto Solpool

2.1 Obiettivi e destinatari

Il principale obiettivo del Progetto SOLPOOL è di incrementare il numero di piscine all'aperto equipaggiate con l'installazione del solare termico del 10% in ogni regione.

I destinatari della campagna di informazione sono i proprietari, i gestori delle piscine, così come anche gli installatori; un gruppo secondario dei destinatari sono i frequentatori.

2.2 Il Consorzio

Accanto a DGS (Deutsche Gesellschaft für Sonnenenergie), coordinatore del progetto e TTZ per la Germania, ci sono gli altri partners internazionali, dalla Francia (ALE), dalla Slovenia (ApE, dalla Repubblica Ceca (CZREA), dall'Italia (Lecce), dall'Ungheria (SAVEREMA) e dalla Grecia (CRES).

SOLPOOL Energia solare per le piscine all'aperto

Nel caso di sistemi di riscaldamento duali, il sistema solare produce, comunque, economie dato che si risparmia combustibile. Economie di gestione sono possibili solo entro un campo di variabilità limitato di certi parametri, i più importanti dei quali sono il costo del combustibile e la temperatura fissata per l'acqua della piscina.

Modelli di contratto possono essere di interesse per le autorità locali in caso di carenza di finanze. Qui, un investitore o un gestore di un sistema solare vende "acqua calda per la piscina" all'autorità locale. Questa alternativa, finanziariamente interessante, inoltre, minimizza i rischi per il gestore.

8. Esempi di successo

Riscaldamento solare di un complesso di piscine all'aperto

La piscine estiva a Mariendorf è una delle circa 13 piscine all'aperto che sono gestite dalla Municipalità di Berlino. È situata nell'area di Tempelhof, a sud di Berlino, nel sobborgo di Mariendorf.

Il complesso all'aperto di piscine ha una piscina con circa 1000 m² ed una per principianti con la stessa superficie. In precedenza l'acqua della piscina, durante la stagione, era riscaldata, fino alla temperatura richiesta di 24°C, con un bollitore a gas. Nel 1999 il bollitore doveva essere cambiato la Municipalità di Berlino ha considerato di sostituire il riscaldamento convenzionale con un sistema solare per il riscaldamento della piscina. Poiché la superficie della piscina era circa di 2000 m², secondo le linee guida, era richiesto un pannello di circa 1400-1600 m². Il tetto piano dei bagni e degli spogliatoi era disponibile per l'installazione dei pannelli. Questi avevano una superficie lorda di circa 1700 m². Con la disposizione del circuito e l'installazione delle tubazioni era possibile installare un pannello di 1589 m².

A causa degli ombreggiamenti, il campo dei pannelli è stato diviso in due aree, ciascuna delle quali gestito con una propria pompa.
Campo 1: 1041 m² Pump1 Campo 1a) 722 m² Campo 1b) 319 m²
Il campo 1a) ed 1b) hanno il flusso parallelo
Campo 2 548 m² pompa 2 campo 2a) 422 m² campo 2b) 126 m²

SOLPOOL Energia solare per le piscine all'aperto

solare sono svuotati attraverso i tappi di scarico.

7. Costi e rendimenti

La produzione media per sistemi di energia solare per stagione natalizia (da metà maggio a metà settembre) è di circa 250 ÷ 350 kWh/m², equivalente ad un sistema che con una radiazione solare pari a circa 650 ÷ 700 kWh/m² ha un rendimento del 40 ÷ 50%.

Questo determina un rapporto molto vantaggioso per l'economia del sistema. Il vantaggio per l'utilizzo del solare per il riscaldamento delle piscine all'aperto è maggiore nel caso che questo sia l'unica sistema di riscaldamento. Nella tabella seguente sono confrontati due metodi di riscaldamento (riscaldamento convenzionale e riscaldamento solare). Sono state fatte le seguenti ipotesi: 1620 m² di superficie della piscina, 900 m² di superficie di pannello, periodo considerato 15 anni, interesse 6% annuo, normali condizioni per manutenzione e gestione:

Tavola 1 Raffronto dei costi totali annuali (lordi) per singola fonte di sistema di riscaldamento solare e riscaldamento a gas.

	Riscaldamento convenzionale (gas)	Riscaldamento solare
Investimento iniziale	36,000 EUR	81,800 EUR
Ammortamenti	3,708 EUR/a	8,425 EUR/a
Energia utilizzabile	325,000 kWh/a	276,000 kWh/a
Energia ausiliaria	1,625 kWh/a	5,520 kWh/a
Consumo combustibile	342,000 kWh/a	
Costi elettricità e gas	14,196 EUR/a	705 EUR/a
Manutenzione	715 EUR/a	818 EUR/a
Totale costo annuale	18,619 EUR/a	9,948 EUR/a
Costo del riscaldamento	0.054 EUR/kWh	0.036 EUR/kWh

Il raffronto con i costi dell'energia convenzionale mostra che, anche senza incentivi, il riscaldamento solare è più economico del riscaldamento convenzionale.

SOLPOOL Energia solare per le piscine all'aperto

2.3 Attività pianificate

La realizzazione del Progetto SOLPOOL seguirà lo stesso percorso in tutte le regioni interessate dal progetto. Per consentire lo scambio di informazioni tra i partners del progetto e le regioni sarà creato un sito web comune del progetto, comprendente anche le newsletters. Sono previste le seguenti attività:

- Analisi dello stato di fatto (lista delle piscine, installatori, produttori, lista di ditte solari, schemi di sovvenzioni, etc.)
- Realizzazione di campagne di comunicazione per proprietari, gestori ed anche per gli installatori
- Implementazione di centri regionali
- Sviluppo di uno strumento di calcolo "Impact advisor"
- Seminario di incontri per proprietari, gestori ed installatori
- Pannello informativo per gli utilizzatori delle piscine

Lo sviluppo delle attività potrà essere seguito sul sito web del progetto www.solpool.info, nella parte dei corrispondenti siti web nazionali.

3. Sistemi solari termici per piscine

3.1 Componenti

3.1.1 Pannelli

Il riscaldamento solare per le piscine all'aperto utilizza pannelli che raccolgono l'energia. Il modello del collettore è caratterizzato dall'assenza della copertura trasparente, dell'alloggiamento ed anche dell'isolamento termico. Questa costruzione semplificata è possibile dal momento che il sistema opera con basse differenze di temperatura tra il pannello e l'ambiente circostante e con temperature di ritorno relativamente uniformi (10°C ÷ 18°C).

I pannelli usati solo per le piscine sono prevalentemente realizzati in plastica.

A causa del rischio di corrosione dei collettori solari con pannelli in rame, questi possono essere utilizzati in sistemi solari di riscaldamen-

SOLPOOL Energia solare per le piscine all'aperto

to delle piscine solo se con un circuito solare separato (per esempio, indiretto).

Esclusi alcuni modelli particolari, i pannelli in plastica possono essere suddivisi in due gruppi:

- Pannelli a tubi (piccoli tubi captanti)
- Pannelli piani

Il pannello a tubi è un modello molto semplice. Un certo numero di tubi lisci o ruvidi (piccoli tubi) sono disposti in parallelo ed, a secondo del modello, sono collegati alla struttura di supporto o mediante una rete o mediante graffe.

La semplicità del modello permette di realizzare pannelli lunghi fino a 100 m e di aggirare facilmente eventuali ostruzioni, come camini o lucernari.

Nel caso di pannelli piani, in alcuni casi chiamati pannelli a piastra, i canali sono collegati strutturalmente tra loro. Questo produce piastre di differenti dimensioni con una superficie liscia. Questo sistema ha il vantaggio di non presentare scanalature nelle quali sporcizia e foglie possono accumularsi e solidificarsi. Inoltre, l'effetto di auto pulizia durante la pioggia è migliore.

L'influenza del modello sul rendimento con angoli di inclinazione diversi può essere misurata ma è minima. Variazioni dell'angolo di incidenza porta a piccole differenze di rendimento solo per i collettori piani. Nel caso di pannelli a tubi ruvidi questi possono portare a variazioni maggiori rispetto ai normali pannelli a tubi.

Tutti i pannelli possono essere maneggiati con facilità (vedere anche il capitolo installazione), ed inoltre, per la maggior parte dei modelli comuni, è possibile camminarci sopra.

Le seguenti figure mostrano un sommario dei pannelli disponibili sul mercato (Fig.3) ed i differenti metodi per connetterli ai collettori ed alle tubazioni di distribuzione (Fig.4).

SOLPOOL Energia solare per le piscine all'aperto

6.4 Gestione e manutenzione

I sistemi solari nelle piscine all'aperto normalmente sono gestiti in modo completamente automatico. Il sistema di controllo verifica la gestione ed accende e spegne le pompe dei pannelli. Dopo una nuova installazione, sono necessari interventi di regolazione dei dispositivi di controllo, ma questi dovrebbero essere eseguiti solo da un esperto.

All'inizio della stagione, la superficie dei pannelli dovrebbe essere esaminata verificarne la pulizia e spazzolati o soffiati quando necessario. L'uso di pulitori ad alta pressione non è raccomandato perché si rischia di danneggiarli. Inoltre, all'inizio della stagione il sistema deve essere completamente spurgato, il che, in caso di grandi e multipli campi di pannelli, rappresenta un costo significativo dovuto al necessario lavoro manuale.

Specialmente nel caso di piscine pubbliche si raccomanda che il personale possieda le conoscenze basilari sul funzionamento del sistema solare. In questo modo, il personale può controllare i parametri di gestione ad intervalli regolari e dovrebbe essere capace di riconoscere le funzioni di errore. Un sistema di controllo, che acquisisca i dati della produzione, rende più facile il lavoro. Questo sistema, posto in una idonea posizione, allora può essere utilizzato, oltre che per regolare e controllare, anche per fornire informazioni ai frequentatori.

I danni individuali al pannello possono essere riparati in modo molto semplice. Un tubo interamente danneggiato tra collettore e distributore, può essere completamente o parzialmente sostituito. Il pezzo danneggiato viene tagliato e sostituito con un nuovo pannello a tubi, con i manicotti ed i necessari fissaggi.

Alla fine della stagione il campo di pannelli dovrebbe essere svuotato. Anche se i pannelli in EPDM hanno superato il gelo senza danni, nell'acqua stagnante per lunghi periodi si possono formare germi. I pannelli in PP invece devono essere svuotati dal momento che non sono resistenti al gelo. Normalmente nel processo di svuotamento è usata l'aria compressa. I collettori ed i tubi di distribuzione ed il circuito

SOLPOOL Energia solare per le piscine all'aperto

tubo, in modo da realizzare una giunzione a prova di fessurazione. L'elemento scaldante in forma di un disco sottile è posizionato tra i due tubi da unire, dove scalda le teste dei tubi. I tubi sono ammortati per assicurarsi che l'asse dei tubi si incontri perfettamente con l'altro. L'elemento scaldante viene quindi rimosso e le teste dei tubi accostate insieme sotto pressione.

Le tubazioni lunghe devono essere attaccate ai punti fissi per mezzo di dispositivi mobili, in modo da permettere l'espansione lungo la lunghezza. Il campo di temperature, in cui operano i tubi, si estende da meno 20°C in inverno fino a più 70°C quando la pompa del pannello è spenta (stagnazione). Con un coefficiente di dilatazione termica di 0,2 mm/m*K (per confronto, quello del rame è 0,016 mm/m*K) e 30 m di tubazione si ha un allungamento di 540 mm. La tubazione dovrebbe essere fissata su un aggancio libero di muoversi. Inoltre sezioni flessibili e bende di espansione dovrebbero essere installate ad intervalli regolari tra i punti fissati (10-15 m)



Fig. 15 Esempio di installazione scorrevole per tubi con morsetti di ancoraggio

SOLPOOL Energia solare per le piscine all'aperto

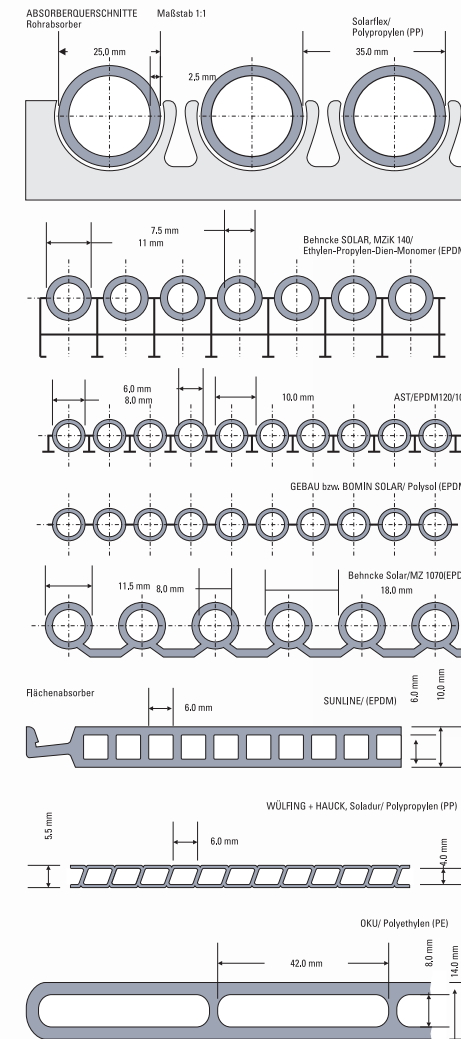


Fig 3 Differenti modelli di pannelli in sezione

SOLPOOL Energia solare per le piscine all'aperto

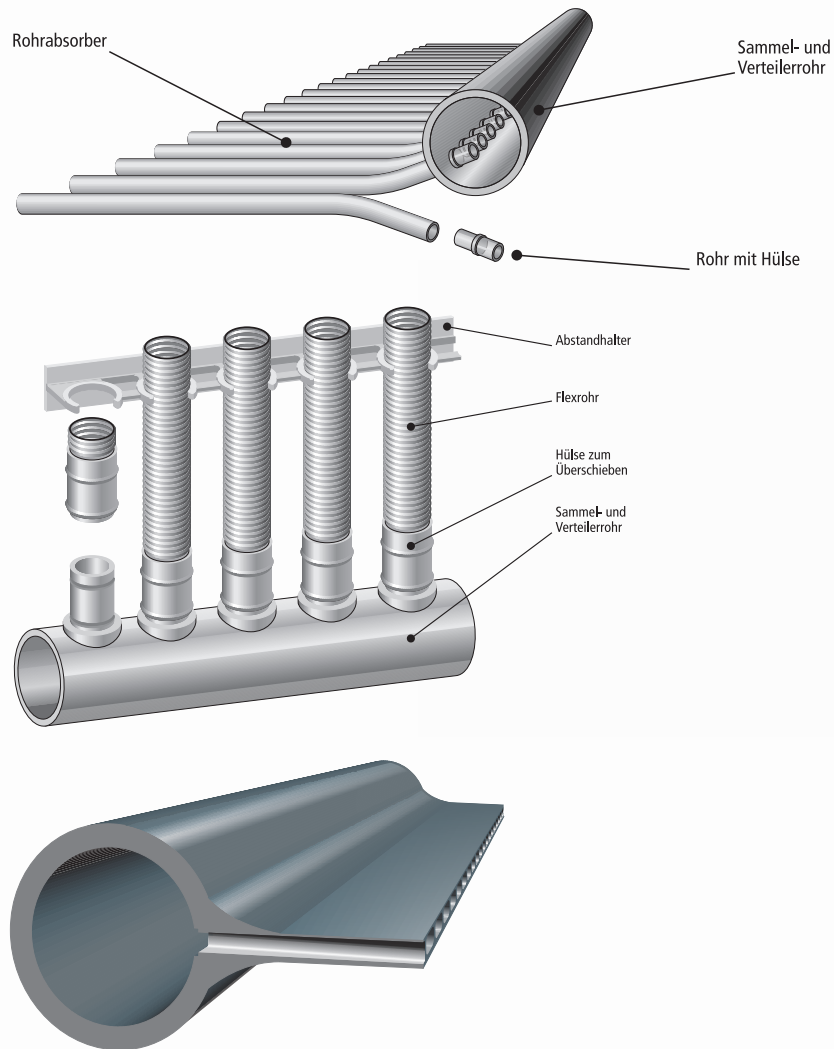


Fig. 4 Modalità di connessione dei pannelli ai collettori ed alle tubazioni di distribuzione.

SOLPOOL Energia solare per le piscine all'aperto

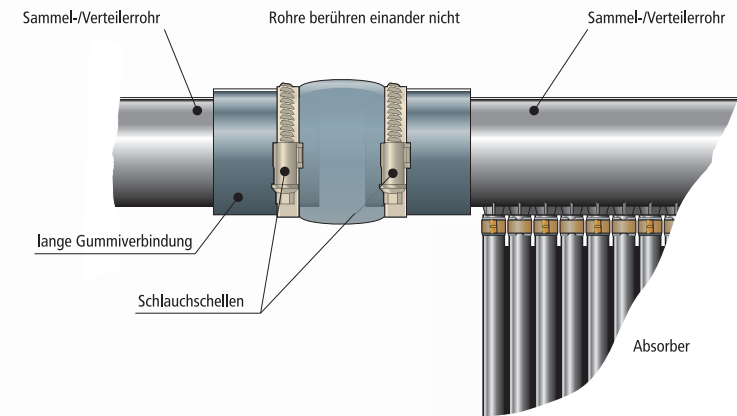


Fig. 14 Tubazioni per collettori con collarini di connessione in gomma per assorbire la dilatazione termica.

6.3 Circuito solare

La tubazione per il circuito solare consiste in tubi di plastica. Spesso sono usati tubi in PVC ma per motivi ambientali sarebbe preferibile usare tubi in PE o PP. I tubi sono installati sull'edificio con viti di fissaggio e tra l'edificio e la piscina dovrebbero essere posati, se possibile, in interrato. I tubi in PVC sono uniti con un adesivo adatto. I comuni tubi in PVC grigi non devono essere sottoposti a radiazioni UV e quindi dovrebbero essere posati sotto il tetto, interrati o trattati con un rivestimento protettivo. I tubi in PVC neri ed i fissaggi corrispondenti sono invece resistenti agli UV.

I tubi in PE ed in PP possono essere connessi insieme con le cosiddette saldatrici a termoplastra per saldatura di testa. Dal momento che questo metodo è significativamente più costoso che incollare i tubi in PVC, è usata soprattutto nelle piscine municipali e richiede le corrispondenti conoscenze specialistiche. La testa dei tubi deve avere una superficie liscia, perpendicolare alla superficie di taglio dell'asse del

SOLPOOL Energia solare per le piscine all'aperto

vana attraverso i pannelli e prevenire così la crescita delle piante per lungo tempo. È, altresì, importante che la parte superiore del piano sia costituita da ghiaia arrotondata, in modo che i pannelli non siano danneggiati dalla durezza delle pietre quando ci si cammina sopra.

Per una maggiore protezione l'area può essere recintata. Una bassa siepe di cinta a distanza adatta protegge il campo dei pannelli dal vento ed allo stesso tempo riduce le perdite di calore per convezione.

6.2 Installazione delle tubazioni

Per il lavoro di installazione possono essere usate le principali norme tecniche di regolazione, come le norme UNI EN 805. Inoltre, la lunghezza delle tubazioni tra il campo dei pannelli e la piscina dovrebbe essere scelta in modo da essere la più breve possibile. A causa delle basse temperature gestite non è utilizzato isolamento termico per le tubazioni. Speciale attenzione dovrebbe essere posta alle dilatazioni termiche dei tubi in plastica dovuta alle differenti temperature.

6.2.1 Collettori e tubazioni di distribuzione

In generale il tipo di fissaggio dipende strettamente dal tipo di pannelli usati e dal tipo di rivestimento del tetto. I collettori e le tubazioni di distribuzione sono entrambi fissati con viti di fissaggio o ancoraggi simili a quelli usati per l'assemblaggio sul tetto dei collettori piani

Essendo i collettori e le tubazioni di distribuzione dei pannelli realizzati in PE-HD o in PVC, la dilatazione termica deve essere tenuta in debito conto. Tubazioni individuali, per esempio, possono essere collegate con collarini in gomma. Se la tubazione da connettere non tocca direttamente una contro l'altra la dilatazione termica può essere compensata con i collarini in gomma.

SOLPOOL Energia solare per le piscine all'aperto

3.1.2 Pompe, scambiatori di calore ed altri componenti

Il materiale delle pompe deve avere proprietà tali da garantire la protezione dalla corrosione. Poiché normalmente non è possibile utilizzare pompe senza parti metalliche, devono essere utilizzati materiali resistenti alla corrosione. La ventola, per esempio, usualmente è fatta in bronzo, l'asse con acciaio cromo-nickel. Il corpo solitamente è realizzato in ghisa ma possono anche essere utilizzate materie plastiche. Alcuni produttori offrono anche pompe per piscine realizzate in plastica come fibra di vetro rinforzata con PP o POM (Poliossimetallati). Sono, inoltre, disponibili sul mercato pompe in cui, per le modalità di realizzazione, l'albero della pompa non viene in contatto con l'acqua della piscina. Se la prevalenza della pompa filtri esistente non è sufficiente per spingere l'acqua della piscina attraverso il sistema di pannelli, possono essere utilizzate uno o più pompe supplementari. A causa della notevole portata volumetrica rispetto ai sistemi solari domestici ed al diametro risultante delle tubazioni, la pompa deve essere adeguatamente dimensionata ed ha una potenza di diversi kW, ed anche maggiore nel caso di sistemi di grandi dimensioni.



Fig 5 Circolatori per circuiti solari, corpo in ghisa, asse in acciaio cromo-nickel, ventola in ghisa o in bronzo. (Herborner,Herborn)

SOLPOOL Energia solare per le piscine all'aperto

3.1.3 Scambiatori di calore

I normali sistemi solari per il riscaldamento di piscine all'aperto hanno un sistema di costruzione molto semplice, senza scambiatore di calore. Comunque, se si utilizzano altre fonti di calore, questo è necessario. Lo scambiatore di calore, naturalmente, deve avere le stesse caratteristiche delle altre apparecchiature utilizzata in piscina. Generalmente è utilizzato acciaio inossidabile (V4A o St.1.4571). Tutte le diverse sorgenti di calore, come le pompe di calore o le caldaie a gas, possono essere collegate tra loro e gestite mediante un sensore di temperatura. Alcune configurazioni di sistemi, comunque, richiedono l'utilizzo dello scambiatore di calore



Fig 6 Scambiatori di calore

3.1.4 Altri componenti

A seconda del sistema di connessione, sono necessarie pompe e/o valvole motorizzate per la gestione del sistema. Anche per le valvole è usata la plastica. È possibile procurarsi sistemi adatti per le piscine, commercialmente disponibili, sia in PVC sia in PE sia in materiali simili. Dal momento che il flusso è regolato con valvole motorizzate, alcu-

SOLPOOL Energia solare per le piscine all'aperto

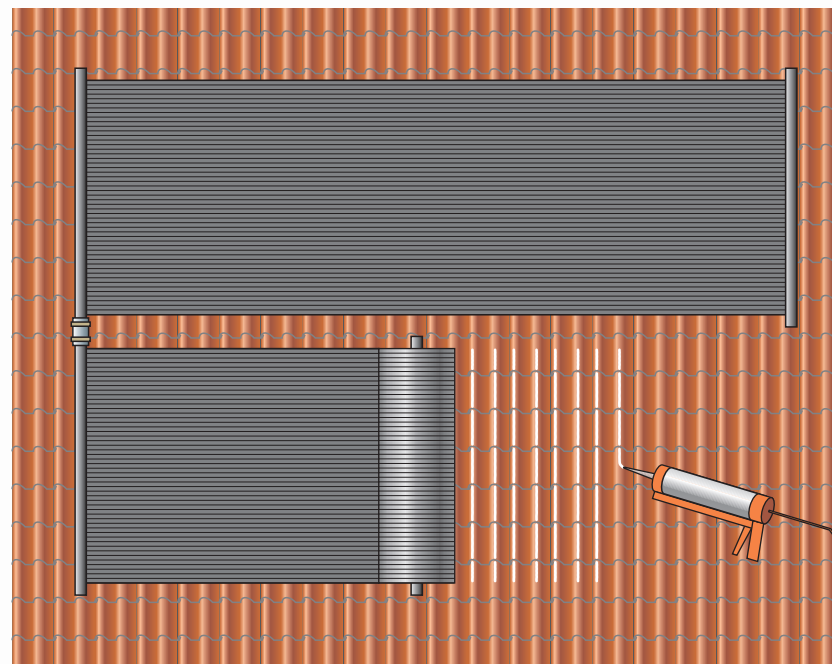


Fig.13 Incollaggio dei pannelli lungo un tetto spiovente con tegole

6.1.3 Altri aspetti dell'installazione dei pannelli

Installazione a livello del terreno

Come già indicato nella sezione progettazione di questo capitolo, vi sono casi in cui la superficie disponibile sul tetto è insufficiente, specialmente nel caso delle piscine pubbliche dove sono richieste diverse centinaia di metri quadrati di pannelli. Rispettando alcune condizioni è possibile in questi casi installare il sistema a livello del terreno. Come nel caso delle installazioni su tetto piano, anche qui deve essere garantita la resistenza al vento. È anche essenziale che i pannelli siano protetti dalla crescita delle piante e delle erbacce. Per questo motivo la superficie deve essere accuratamente preparata, resa quanto più piana possibile in modo da permettere lo scorrimento dell'acqua pio-

SOLPOOL Energia solare per le piscine all'aperto

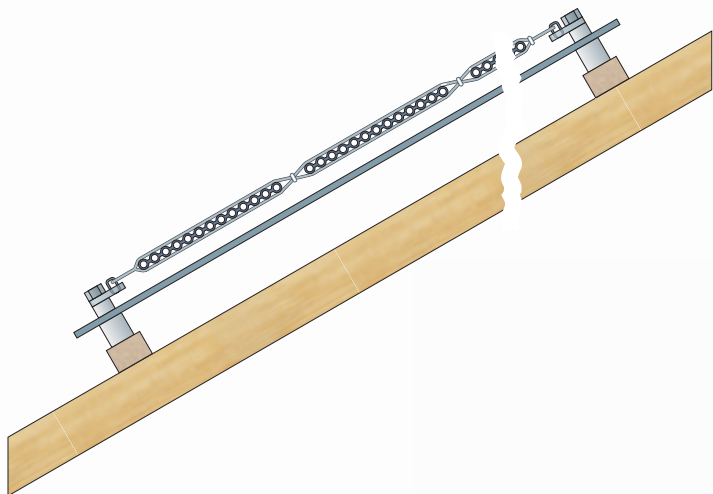


Fig.12 Installazione del pannello con tiranti su tetto inclinato

6.1.2 Fissaggio dei pannelli con adesivi

La superficie dei più comuni tipi di copertura dei tetti (tegole, fogli metallici, bitume, etc.) è sufficientemente liscia per permettere di incollare il pannello al sottofondo con speciali adesivi, che sono usualmente resi disponibili dagli stessi produttori. A seconda del produttore del sistema e dell'inclinazione del tetto, la striscia adesiva può essere applicata con una spaziatura tra 30 e 100 cm. Alcuni tipi di pannello hanno delle traverse sul retro (vedi Fig.3) che non solo creano un cuscino d'aria isolante ma sono il punto ideale per l'incollaggio. Con inclinazioni maggiori di 30° è necessario assicurarsi che i pannelli non scivolino fino a quando il collante non ha fatto presa. Per questo motivo, durante il montaggio del pannello un adesivo a doppia faccia, può essere adatto a mantenere l'adesivo, per esempio. Quando si incolla il pannello bisogna assicurarsi che il sottofondo sia asciutto privo di grasso e pulito.

SOLPOOL Energia solare per le piscine all'aperto

ni produttori di apparecchiature di controllo offrono anche sistemi di gestione adatti per le piscine. In aggiunta sono richieste valvole di non ritorno, valvole di chiusura o valvole guida e ventilatori. Questi dispositivi sono accessori normali delle piscine, per le quali sono disponibili nel materiale appropriato.



Fig.7 Valvole motorizzate a 3 vie, in PVC (Resol, Hattingen)

4. Sistemi

4.1 Sistemi senza riscaldamento aggiuntivo

I circuiti solari nelle piscine all'aperto pubbliche sono gestiti normalmente con una pompa dedicata per il circuito solare o per il circuito dei pannelli. Lo schema idraulico è molto più complesso rispetto ad una piscina privata a causa dei requisiti igienici richiesti.

Un sistema di una grande piscina all'aperto funziona secondo il seguente principio:

L'acqua di scarico è convogliata dalla piscina al contenitore di accumulo centrale. Questo contenitore funge anche da "indicatore del livello dell'acqua" per l'intero circuito idraulico della piscina. L'acqua evaporata è sostituita con l'acqua di rinnovo. L'acqua è pompata attraverso il filtro dal contenitore dell'acqua mediante una o più pompe del filtro (a seconda del modello di sistemi di filtri) collegate in parallelo.

SOLPOOL Energia solare per le piscine all'aperto

Successivamente l'acqua ritorna in piscina attraverso il sistema di trattamento dell'acqua.

Il campo dei pannelli è collegato al circuito per mezzo di un sistema di deviazione, prima del sistema di trattamento,. Il circolatore del sistema solare devia parte del volume di acqua e lo pompa nel campo dei pannelli. La quantità di flusso deviata dipende dalla grandezza del campo dei pannelli. L'acqua così riscaldata viene rinviata nuovamente al flusso principale dopo la deviazione ed infine ritorna in piscina.

A monte del circuito di alimentazione del pannello è installata una valvola motorizzata ed a valle della pompa del circuito solare, una valvola di non ritorno. Questi due accorgimenti prevengono lo svuotamento del circuito quando il sistema non è in funzione.

Prima che l'acqua arrivi in piscina sono regolati i parametri igienici. Vengono aggiunti il cloro ed i prodotti chimici per regolare il pH a seconda delle necessità. Il punto di iniezione del cloro dovrebbe essere posizionato sempre dopo la deviazione per il campo dei pannelli, di modo che la concentrazione di cloro nel circuito del pannello non superi i 0.6 mg/l. Un aumento del cloro (in alcuni casi fino a 10 mg/l) può danneggiare i pannelli.

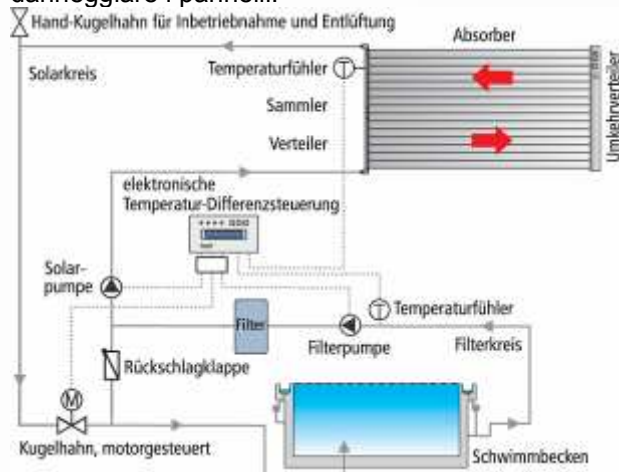


Fig.8 Schema di circuito di un grande sistema di pannelli con una pompa solare aggiuntiva

SOLPOOL Energia solare per le piscine all'aperto

essere installato su lastre di calcestruzzo. I pannelli allora possono essere fissati tra due lastre di calcestruzzo usando barre di alluminio o reti. Le reti, in questo caso, si sono dimostrate il sistema più economico e versatile. I pannelli vengono bloccati con una rete sopra ed una sotto disposte perpendicolarmente alla direzione del flusso. La distanza tra una cintura e l'altra non deve essere superiore a 1,5 m. Ad intervalli regolari (anche questi 1,5 m) la cintura superiore e quella inferiore sono fissate con un cavo resistente agli UV.

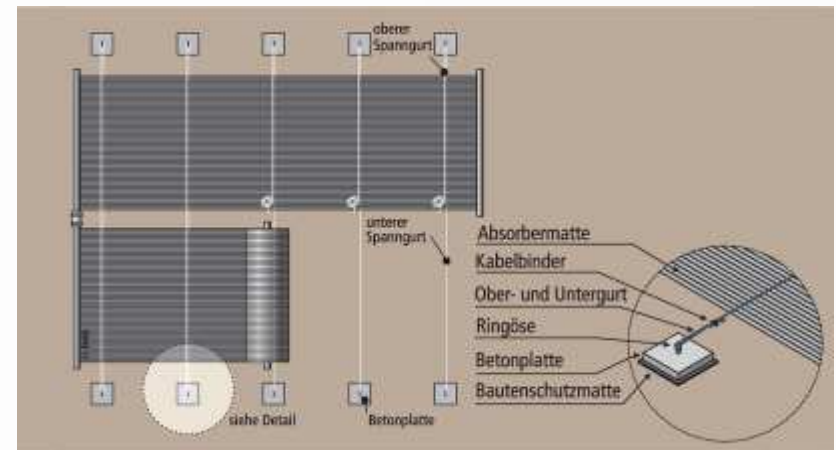


Fig.11 Fissaggio del pannello con tiranti e lastre di acciaio su superficie piana

Il montaggio dei pannelli con tiranti è disponibile anche per tetti a spiovente. In questo caso, comunque, può essere scelto un diverso modo di fissaggio che si adatti meglio con il tipo di tetto. In particolare le barre in acciaio che sono usate più frequentemente per l'installazione su tetti inclinati. Nel caso di tetti con tegole, i punti di fissaggio possono essere fatti, per esempio, con gli stessi agganci del tetto, come nel caso di installazione a tetto del collettore.

6. Installazione

6.1 Pannelli

I pannelli possono essere installati su coperture piane o inclinate con differenti modelli. È anche possibile installarli a livello di terreno. Dal momento che l'uso primario avviene nei mesi estivi quando l'angolo di inclinazione solare supera i 50°, non è necessario l'installazione su supporti per ottimizzarne la resa. Se è utilizzata una superficie inclinata, allora un è vantaggioso l'allineamento verso sud con un campo di variabilità compreso tra -45 fino a +45.

L'installazione dei pannelli dipende strettamente dal tipo (tubi o pannelli piani) e dalla caratteristiche dell'ambiente circostante. La resistenza strutturale non ha molta influenza dal momento che i pannelli, anche riempiti, hanno, a seconda del modello, un peso variabile tra gli 8 ed i 12 kg/m². Per assicurare i pannelli dalla forza del vento sono usate lastre di calcestruzzo. In questo caso, il carico sulla superficie può essere considerevolmente maggiore rispetto ai soli pannelli e, quindi, deve essere verificata la resistenza delle strutture.

Ogni volta che ci sono attraversamenti del tetto, è essenziale che, alla conclusione dei lavori, questi siano adeguatamente chiusi e garantiscano la protezione dalle intemperie. Perciò, sono da preferire i fissaggi che non richiedono di forare il tetto, per esempio le installazioni su tetto piano su lastre di calcestruzzo sopra menzionate

6.1.1 Fissaggio meccanico dei pannelli

In diverse applicazioni il pannello è installato su un tetto piano o con modesta inclinazione. Qui vengono descritti i fissaggi meccanici dei pannelli in forma di rete o di supporti in acciaio. L'aspetto chiave è la resistenza dei pannelli alla forza del vento. Nel caso di installazione su tetto piano, per le piscine all'aperto pubbliche, è stato verificato che, per la resistenza al vento, la più semplice ed economica soluzione è assicurata mediante lastre di calcestruzzo. Le lastre di calcestruzzo devono avere, nella parte inferiore, dei materiali idonei a proteggere la superficie del tetto. Come mostrato in Fig.11 il sistema può

4.2 Sistemi con riscaldamento ausiliario

Se l'acqua della piscina deve essere mantenuta ad una temperatura costante allora è necessario un sistema di riscaldamento convenzionale ausiliario. Alcune piscine all'aperto desiderano offrire ai loro utilizzatori piscine con acqua calda indipendentemente dalle condizioni climatiche, per cui è necessario prevedere un sistema di riscaldamento ausiliario per quei casi in cui la radiazione solare è insufficiente.

Il sistema di riscaldamento ausiliario è realizzato con i principali dei sistemi convenzionali (preferibilmente sistemi di riscaldamento a gas) ed uno scambiatore di calore aggiuntivo. In un sistema di riscaldamento duale, il sistema di riscaldamento ausiliario si trova sempre dopo il riscaldamento solare. Se l'acqua non è alla temperatura richiesta dopo la ricircolazione nel circuito dei filtri, il sistema di riscaldamento ausiliario copre la richiesta di riscaldamento residua.

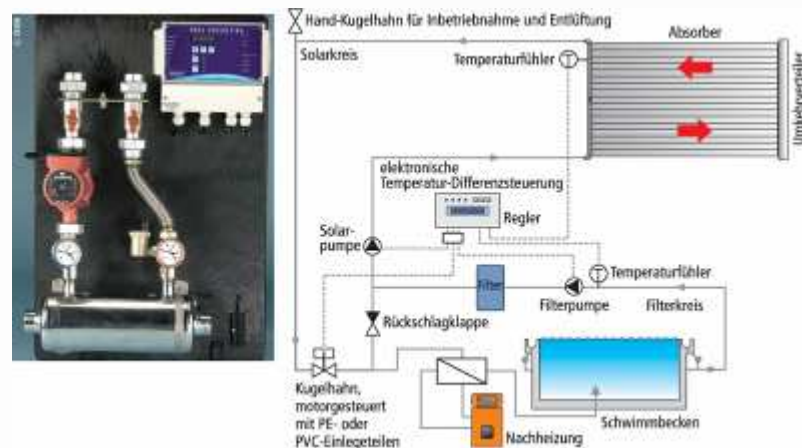


Fig.9 Schema di flusso per l'integrazione con un sistema ausiliario

5. Progettazione e dimensionamento

Come per i sistemi di riscaldamento per l'acqua sanitaria, le condizioni prevalenti di irraggiamento e di consumo di acqua rivestono grande importanza nella progettazione del sistema di riscaldamento solare delle piscine. Il consumo di acqua riscaldata in una piscina è determinato dalla ampiezza della superficie, dalla profondità dell'acqua e dal colore della piscina, dalla temperatura dell'acqua desiderata e dalle condizioni meteorologiche (temperatura dell'aria e velocità del vento).

Nelle piscine all'aperto, l'acqua può essere riscaldata parzialmente o fino al 100% con il solare, dimensionando opportunamente il sistema. Modeste variazioni della temperatura dell'acqua della piscina non incidono sul benessere degli utilizzatori dal momento che la frequenza è maggiore nelle giornate soleggiate che non in quelle nuvolose. Nel caso del solare, unica fonte di riscaldamento della piscina, il volume di acqua rappresenta l'accumulo, attenuando le variazioni di temperatura. In periodi prolungati di nuvolosità, i pochi nuotatori regolari possono comunque aspettarsi ed accettare una temperatura dell'acqua più bassa rispetto ad una piscina con riscaldamento convenzionale.

5.1 L'“Impact Advisor”

L'Impact Advisor è uno strumento neutrale di decisione per valutare l'applicazione del solare termico alla piscine all'aperto. Questo offre ai proprietari/gestori così come agli installatori le principali informazioni per preparare la realizzazione del progetto.

Le informazioni da fornire sono:

- Localizzazione
- Consumi energetici per periodo
- Costi energetici
- Temperatura media desiderata

I risultati restituiti sono:

- Superficie di pannelli necessaria
- Costi di investimento attesi
- Risparmi energetici attesi
- Tempo di ritorno

Lo strumento è basato sui calcoli effettuati con il software T*SOL, versione esperto 2.2. Sono state assunte le seguenti condizioni:

- Inizio e fine del periodo di apertura è determinato soprattutto dalla temperatura dell'aria. Come l'esperienza dimostra, il valore limite è di 20°C. Quindi il periodo di simulazione copre quei mesi quando la temperatura è in prevalenza raggiunta.
- È stata assunta una correlazione quasi lineare nel rapporto tra superficie captante e superficie della piscina e la temperatura media dell'acqua della piscina
- Il solare è il solo sistema di riscaldamento dell'acqua, senza alcun sistema di preriscaldamento fossile

I calcoli sono stati fatti per una piscina senza copertura, con una superficie di 100 m² profondità 2 m, numero frequentatori per giorno 50, ricambio d'acqua per giorno di 1400 litri.

SOLPOOL - IMPACT ADVISOR			
Select language	English	Language	English
Owner/operator of the pool			
Name	Walter		
First name	Fritz		
Street	Betzenberg		
Postal code, city	67655	Kaiserslautern	
Basic data			
Heating system	Natural gas		
Energy consumption	200.000,00	kWh/a	
Energy costs	20.000,00	€/a	
Energy price	0,10	€/kWh	
Global radiation reference to city	D - Berlin - 1010 kWh/m ² a		
Pool length	50,00	m	
Pool width	20,00	m	
Pool surface area	1.000,00	m ²	
Target pool temperature	22,00	°C	
Results			
Type of collector	Absorber		
Ratio absorber area to pool surface area	0,74		
Absorber area	742,86	m ²	
Specific solar yield	300,00	kWh/m ² a	
Saving Energy amount	222.857,14	kWh/a	
Saving energy costs	22.285,71	€/a	
Specific system costs	100,00	€/m ²	
Investment costs	74.285,71	€	
Pay back time	3,33	a	
Emission value	249,00	g/kWh	
Saving CO2 Emission	55.491,43	kg/a	

Fig 11 La maschera di Impact Advisor