



Piscina solare Osimo

SOLPOOL 102



ASD Osimo Nuoto, gestore dell'omonimo centro sportivo ha deciso di installare un impianto solare termico per il riscaldamento dell'acqua calda sanitaria, per il riscaldamento degli ambienti e per il riscaldamento della piscina. Il Comune di Osimo, proprietario del centro sportivo, ha approvato il progetto ed ha contribuito finanziariamente alla realizzazione dello stesso.

Proprietario della piscina:

Comune di OSIMO - Assessore all'ambiente Francesco Pirani
Piazza del Comune n.1
Osimo (AN), Italy
Phone: +39 071 72491

Fax: +39 071 7133254
www.comune.osimo.an.it

Gestore dell'impianto:

A.S.D. Osimo Nuoto
Laura Broggi
via Flaminia 1° n.24
Osimo (AN), Italy

Phone: +39 347 3659516
l.broggi@tin.it
http://www.osimonuoto.com/

Dati tecnici del sistema captante di Osimo – Descrizione del CSTS

Anno di costruzione	2007
Potenza termica	170 kW _{therm.}
Area lorda dei collettori	270 m ²
Area di apertura dei collettori	246 m ²
Tipo di collettori	Collettori sotto vuoto
Posa in opera	Parzialmente su tetto inclinato e su tetto piano
Orientamento dei collettori	Sud (0°)
Angolo di inclinazione rispetto all'orizzontale	45°
Protezione antigelo	Sistema acqua, solo acqua
Protezione surriscaldamento	Elettronica
Modalità operativa	Basso flusso
Destinazione d'uso del CSTS	Acqua calda sanitaria, riscaldamento della piscine, parte del riscaldamento ambiente
Accumulo	6 m ³ (4 × 1.5 m ³)
Accumulo acqua calda sanitaria	2 m ³ (2 × 1.0 m ³)
Controllo del sistema /CSTS	non disponibile



Centri di supporto tecnico

Lecce: Provincia di Lecce
Lecce: Agenzia dell'energia
dcorsini@provincia.le.it
☎ (0039) 0832 683662
e-mail info@agenziadellenergia.it
☎ (0039) 0832 217872



www.solpool.info
solpool@dgs.de

SOLPOOL-Uso dell'energia solare nelle piscine all'aperto.
Un progetto in cooperazione con DGS e TTZ, Germania; APE, Slovenia; CRES, Grecia; Save-Rema, Ungheria; CZREA, Repubblica Ceca; ALE, Francia e PROVINCIA di LECCE, Italia. SOLPOOL è finanziato dalla Commissione Europea nell'ambito del programma ALTENER.

Intelligent Energy Europe

La responsabilità del contenuto di questo documento ricade unicamente sugli autori. Quanto ivi riportato non riflette necessariamente l'opinione della Comunità Europea. La Commissione Europea non è responsabile per qualsiasi uso possa essere fatto delle informazioni qui contenute.



Piscina solare Osimo

Descrizione del sistema di Osimo

Edificio

Tipo di edificio	Centro sportivo: piscina
Numero di utenti, piani	400 utenti/giorno 1 piano
Anno di costruzione	1996
Area totale effettiva (riscaldata)	1.400 m ²
Consumo di acqua calda sanitaria (misurata/stimata)	Non disponibile
Consumo totale di energia per riscaldamento dopo l'installazione del CSTS (Sistema solare termico collettivo)	500.000 kWh/a

Costi

Costi totali del sistema solare	365.000 Euro
Costo del CSTS/area lorda dei collettori	1.352 Euro/m ²
Finanziamento	39%

Produzione

Produzione di riscaldamento solare**)	235.000 kWh/a
Riduzione finale di energia***)	235.000 kWh/a
Emissione di CO ₂ evitate	63.5 t CO ₂ /a

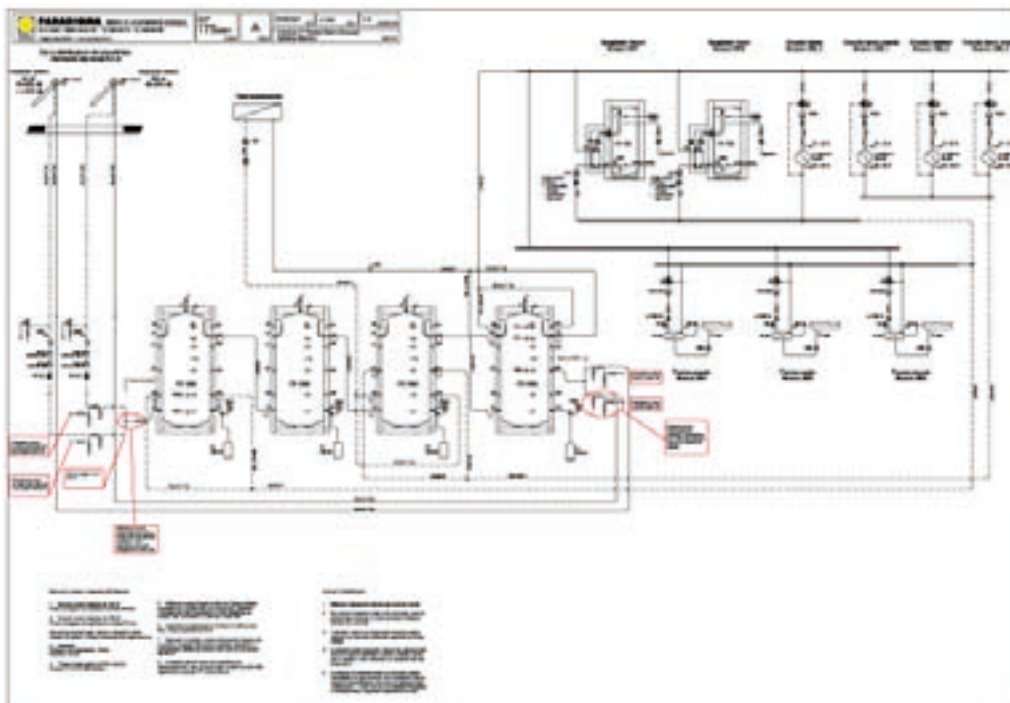
Progettazione del sistema

Anno di costruzione del CSTS	2007
Tipi di collettori	Collettori sotto vuoto
Potenza termica	190 kW _{therm.}
Area di apertura dei collettori*)	270 m ²
Deposito di accumulo	6 m ³
Accumulo per acqua calda sanitaria	2 m ³
Capacità totale della caldaia e fonte energetica	teleriscaldamento, capacità non disponibile
Tipi di riscaldamento per acqua calda sanitaria	Centralizzato
Tipo di sistema di riscaldamento	Centralizzato

*) Area di apertura = Massima superficie proiettata attraverso la quale la radiazione solare nonconcentrata entra nel collettore

***) misurata, tra l'accumulo e la tubazione dei servizi sanitari (produzione del sistema solare)

***) relative alla produzione misurata di cui sopra



Schema idraulico dell'impianto di Osimo



Centri di supporto tecnico

Lecce: Provincia di Lecce
 dcorsini@provincia.le.it
 ☎ (0039) 0832 683662

Lecce: Agenzia dell'energia
 e-mail info@agenzia dellenergia.it
 ☎ (0039) 0832 217872



www.solpool.info
solpool@dgs.de

SOLPOOL-Uso dell'energia solare nelle piscine all'aperto. Un progetto in cooperazione con DGS e TTZ, Germania; APE, Slovenia; CRES, Grecia; Save-Rema, Ungheria; CZREA, Repubblica Ceca; ALE, Francia e PROVINCIA di LECCE, Italia. SOLPOOL è finanziato dalla Commissione Europea nell'ambito del programma ALTENER.

Intelligent Energy Europe

La responsabilità del contenuto di questo documento ricade unicamente sugli autori. Quanto ivi riportato non riflette necessariamente l'opinione della Comunità Europea. La Commissione Europea non è responsabile per qualsiasi uso possa essere fatto delle informazioni qui contenute.