



Piscina di Melegnano – Italia

SOLPOOL 101



L'impianto pilota di Melegnano (Milano) è stato installato nel 1999 in una piscina pubblica ed è stata parzialmente finanziata dalla Comunità Europea. 200 metri quadrati di collettori solari forniscono il calore contemporaneamente all'acqua calda sanitaria (81 MWh/a) ed alla piscina (42 MWh/a). Le prestazioni dell'impianto sono state monitorate accuratamente durante il primo anno. La prestazione solare garantita (almeno 500 kWh/m²) è stato reso disponibile già durante i primi dodici mesi di gestione, dal momento che la produzione di calore calcolata è di circa 615 kWh/m². L'impianto è stato progettato, secondo i criteri di larga scala (modulo dei collettori di grandi dimensioni, basso flusso). Il costo totale del sistema ammonta a circa 625 €/m².

Partners:

MEA s.p.a.
via Zuavi, 70
Melegnano, Italy

Phone: +39 02 982271
Fax: +39 02 98231087
mea@pmp.it

Dati tecnici del sistema captante di Melegnano – Descrizione del CSTS

Anno di costruzione	1999
Potenza termica	130 kW _{therm.}
Area lorda dei collettori	200 m ²
Area di apertura dei collettori	184 m ²
Tipo di collettori	Collettori piani vetrati
Posa in opera	Su tetto piano
Orientamento dei collettori	Sud (0°)
Angolo di inclinazione rispetto all'orizzontale	45°
Protezione antigelo	Glicole
Protezione surriscaldamento	Vaso di espansione
Modalità operativa	Basso flusso
Destinazione d'uso del CSTS	Acqua calda sanitaria, riscaldamento della piscina
Accumulo	./.
Accumulo acqua calda sanitaria	12.0 m ³ (2×6 m ³)
Controllo del sistema /CSTS	Controllo separato



Centri di supporto tecnico

Lecce: Provincia di Lecce
Lecce: Agenzia dell'energia

dcorsini@provincia.le.it
☎ (0039) 0832 683662
e-mail info@agenzia dell'energia.it
☎ (0039) 0832 217872



www.solpool.info
solpool@dgs.de

SOLPOOL-Uso dell'energia solare nelle piscine all'aperto.
Un progetto in cooperazione con DGS e TTZ, Germania; APE, Slovenia; CRES, Grecia; Save-Rema, Ungheria; CZREA, Repubblica Ceca; ALE, Francia e PROVINCIA di LECCE, Italia. SOLPOOL è finanziato dalla Commissione Europea nell'ambito del programma ALTENER.

Intelligent Energy Europe

La responsabilità del contenuto di questo documento ricade unicamente sugli autori. Quanto ivi riportato non riflette necessariamente l'opinione della Comunità Europea. La Commissione Europea non è responsabile per qualsiasi uso possa essere fatto delle informazioni qui contenute.



Piscina di Melegnano – Italia

Descrizione del sistema di Melegnano

Edificio

Tipo di edificio	Centro sportivo
Numero di utenti, piani	90.000 utenti/anno
Anno di costruzione	1983
Area totale effettiva (riscaldata)	./.
Consumo di acqua calda sanitaria (misurata/stimata)	non disponibile
Consumo totale di energia per riscaldamento dopo l'installazione del CSTS (Sistema solare termico collettivo)	112.000 kWh/a

Costi

Costi totali del sistema solare	110.000 Euro
Costo del CSTS/area lorda dei collettori	550 Euro/m ²
Finanziamento	40%

Produzione

Produzione di riscaldamento solare**)	123.000 kWh/a
Riduzione finale di energia***)	164.000 kWh/a
Emissione di CO ₂ evitate	37,7 t CO ₂ /a
Garanzia dei risultati finali	Si

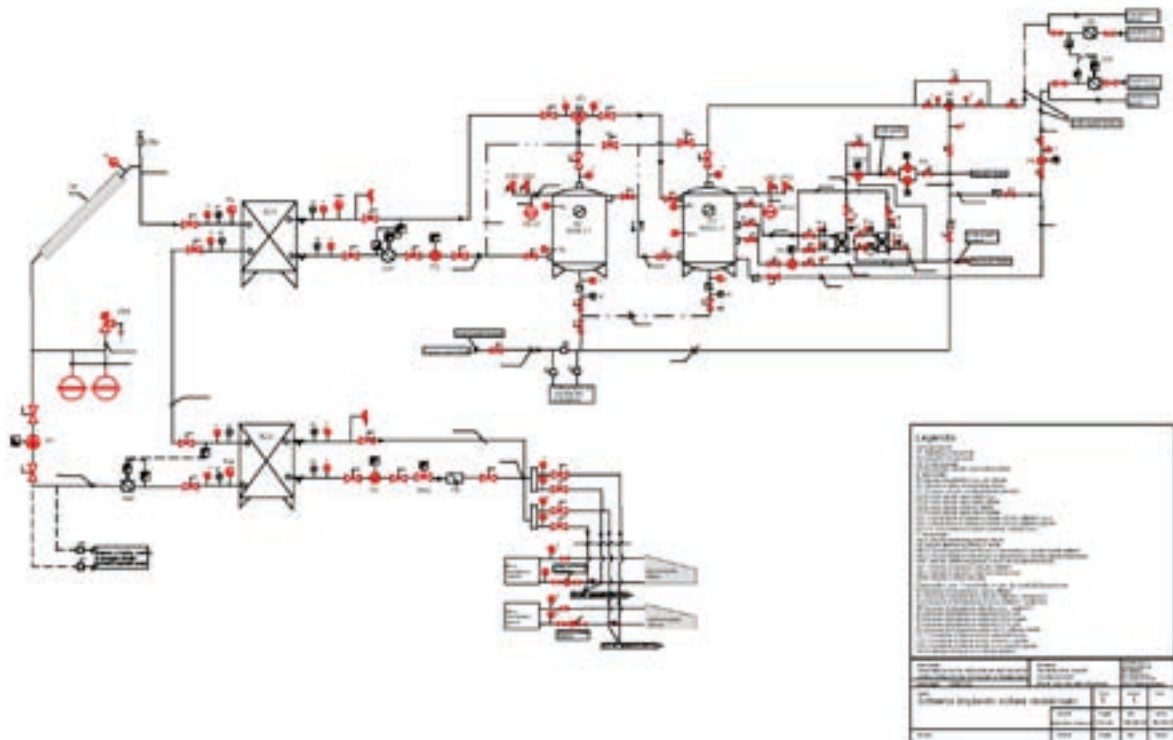
Progettazione del sistema

Anno di costruzione del CSTS	1999
Tipi di collettori	Collettori piani vetrati
Potenza termica	130 kW _{therm.}
Area di apertura dei collettori*)	184 m ²
Deposito di accumulo	./.
Accumulo per acqua calda sanitaria	12,0 m ³
Capacità totale della caldaia e fonte energetica	350 kW, gas naturale
Tipi di riscaldamento per acqua calda sanitaria	Centralizzato
Tipo di sistema di riscaldamento	./.

*) Superficie di apertura = Massima superficie proiettata attraverso la quale la radiazione solare non concentrata entra nel collettore

***) misurata, tra l'accumulo e la tubazione dei servizi sanitari (produzione del sistema solare)

***) relative alla produzione misurata di cui sopra



Schema di installazione di Melegnano



Centri di supporto tecnico

Lecce: Provincia di Lecce	dcorsini@provincia.le.it
	☎ (0039) 0832 683662
Lecce: Agenzia dell'energia	e-mail info@agenziadellenergia.it
	☎ (0039) 0832 217872



www.solpool.info
solpool@dgs.de

SOLPOOL-Uso dell'energia solare nelle piscine all'aperto.
 Un progetto in cooperazione con DGS e TTZ, Germania; APE, Slovenia;
 CRES, Grecia; Save-Rema, Ungheria; CZREA, Repubblica Ceca;
 ALE, Francia e PROVINCIA di LECCE, Italia. SOLPOOL è finanziato
 dalla Commissione Europea nell'ambito del programma ALTENER.

Intelligent Energy Europe

La responsabilità del contenuto di questo documento ricade unicamente sugli autori. Quanto ivi riportato non riflette necessariamente l'opinione della Comunità Europea. La Commissione Europea non è responsabile per qualsiasi uso possa essere fatto delle informazioni qui contenute.