

Le projet Solpool

- >> Lancé fin 2006, *Solpool* est un projet international dont l'objectif est de promouvoir l'utilisation de systèmes solaires thermiques pour le chauffage des piscines d'extérieur.
- >> Basées sur des études détaillées d'installations existantes, deux campagnes de promotion seront réalisées d'ici fin 2008 à destination principalement :
 - des gérants et propriétaires de piscines d'extérieur,
 - et des installateurs de systèmes relatifs aux piscines.
- >> Divers outils sont réalisés dans le cadre du programme :
 - une base de données de contacts,
 - un flyer de promotion,
 - une brochure présentant le programme et les réalisations,
 - un CD-ROM,
 - un simulateur de pré-dimensionnement d'une installation solaire : *'impact advisor'*,
 - des panneaux d'information.
- >> L'agenda des événements et les outils se trouvent sur le site www.solpool.info

Pourquoi utiliser l'énergie solaire ?

- >> Le chauffage des piscines d'extérieur est une des applications les plus adaptées aux systèmes solaires thermiques.
- >> Les solutions techniques sont fiables et faciles à intégrer aux systèmes existants.
- >> Les équipements solaires pour piscines sont moins coûteux que les systèmes de chauffage habituels.
- >> Le coût des énergies fossiles va augmenter exponentiellement dans un futur proche, et rendra de plus en plus compétitif l'énergie solaire.

Les résultats attendus

- >> On estime que plus de 10 % des piscines d'extérieur seront équipées d'un système solaire thermique dans les régions participantes au programme *Solpool*, de quoi démontrer l'efficacité énergétique du solaire auprès des maîtres d'ouvrages désireux de chauffer leur piscine d'extérieur.

Participer au projet Solpool

- >> Vous souhaitez :
 - Trouver des informations sur des solutions techniques,
 - Trouver des installateurs dans la base de données,
 - Utiliser *'l'impact advisor'* pour le pré-dimensionnement du système solaire,
 - Obtenir des panneaux d'information,
 - Recevoir des lettres d'information,
 - Echanger avec les professionnels (retours d'expériences, conseils, etc.),
- >> Alors rejoignez le groupe *Solpool* et vous inscrivant sur :

www.solpool.info



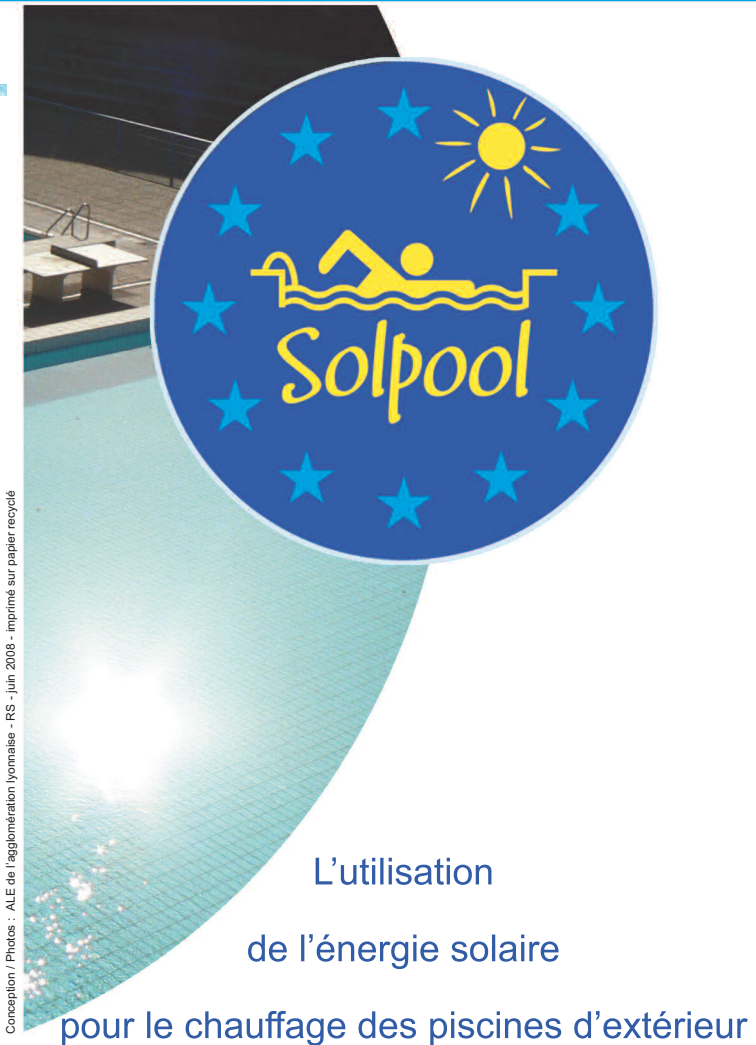
Contact


Agence Locale de l'Energie de l'agglomération lyonnaise
8 rue Béranger - 69006 LYON
Tél. 33 (0)4 37 48 22 42 - Fax 33 (0)4 37 48 04 57
www.ale-lyon.org
Réfèrent : Samir BOUKHALFA : samir.boukhalfa@ale-lyon.org



Le projet SOLPOOL est subventionné par la Commission Européenne grâce au programme "Intelligent Europe".
Le contenu de ce document est de la responsabilité de l'ALE et ne peut pas être considéré comme de la responsabilité de l'Union Européenne.

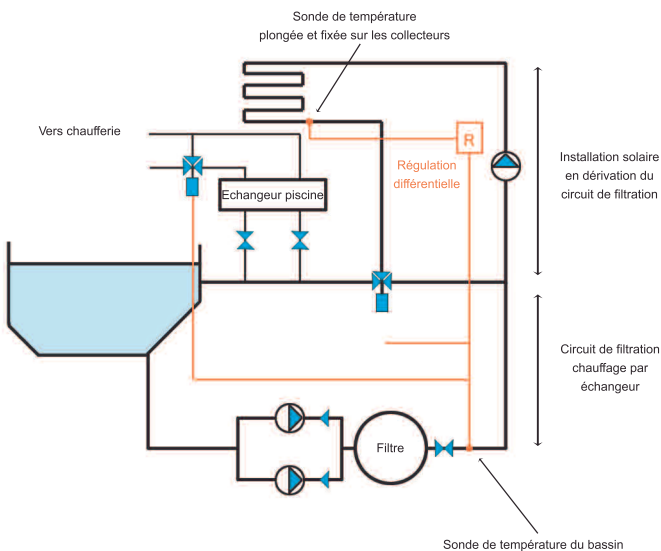
Conception / Photos : ALE de l'agglomération lyonnaise - RS - Juin 2008 - imprimé sur papier recyclé



Intelligent Energy  Europe

Principe de fonctionnement

>> Description du système solaire thermique de base pour le chauffage d'une piscine :



>> Le principe :

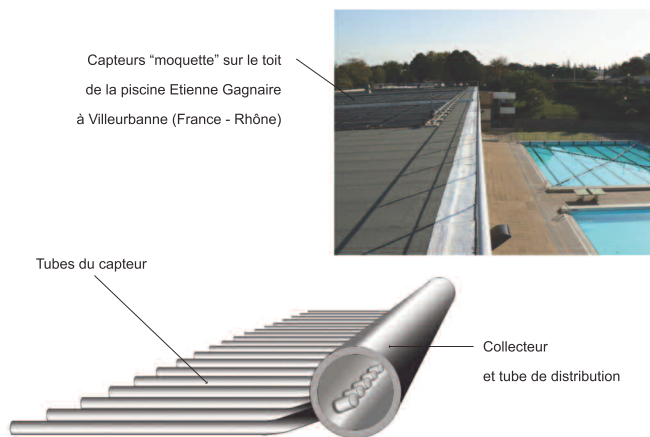
Les capteurs solaires dans lesquels circule l'eau absorbent la chaleur du soleil grâce à leur couleur sombre.

Si la température de l'eau dans les capteurs est supérieure ou égale à la température de l'eau du bassin souhaitée (par exemple 25°C), la pompe se met en fonctionnement et fait circuler l'eau jusqu'au bassin.

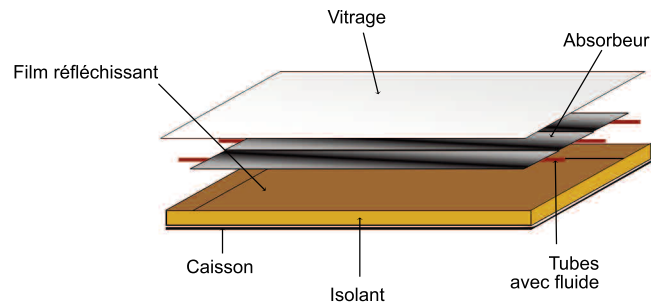
Ce système nécessite de vidanger les capteurs en hiver, pour éviter un givrage de l'installation.

Les différents types de capteurs

>> Le capteur solaire le plus répandu pour le chauffage des piscines est le capteur "moquette" sans vitrage constitué de tubes de caoutchouc. Très peu coûteux et facile à poser, il est idéal pour les piscines d'extérieur que l'on ne chauffe qu'en été.



>> Selon les cas (principalement pour les piscines d'intérieur utilisée en hiver) on peut être amené à utiliser des capteurs à simple voir double vitrage qui chauffent l'eau de la piscine malgré une température extérieure faible, par effet de serre. Plus efficace mais plus coûteux, on les utilise généralement pour l'eau chaude sanitaire.



Les gains d'énergie

>> Les gains engendrés varient selon le type de capteurs utilisés et l'ensoleillement dont ils bénéficient (région, orientation, inclinaison, masques).

Voici dans le tableau ci-dessous une idée des gains d'énergie envisageables (en kWh/m².an). Ces données peuvent être affinées au cas par cas à l'aide de l'outil *Impact Advisor*, disponible via le programme *Solpool*.

	En région Rhône-Alpes	En région Ile-de-France	En région PACA
Capteurs "moquette"	300	270	350
Capteurs vitrés	350	320	400

L'impact sur l'environnement

>> La réduction des émissions de CO₂ grâce aux systèmes solaires dépend de l'énergie qui est substituée :

	Réduction des émissions de CO ₂ (en g/kWh "solaire")
>> Gaz naturel	206
>> Fioul	282
>> Electricité	180

A quels coûts ? Exemple

En 2007, la solarisation du centre nautique Etienne Gagnaire à Villeurbanne (50m x 20m), utilisée d'avril à septembre, avec appoint gaz naturel pour un minimum de 26°C, a nécessité :

- >> un investissement de **184 500 € TTC** (solaire + ingénierie),
- >> pour **1100 m² de capteurs moquette**,
- >> et **380 MWh** produits lors la saison.